

# Nauru



# Highlights

## Nauru

verschiedene Farb-  
varianten

Made in Germany



# Nauru



Front/Korpus	Modell-Nr.			
	Absetzungen alpinweiß	Absetzungen champagner	Absetzungen grau-metallic	Absetzungen Dekor-Druck Eiche Artisan
alpinweiß	–	AG540	AG541	AG542
champagner	AG543	–	AG544	AG545
grau-metallic	AG547	AG546	–	AG548
Dekor-Druck Eiche Artisan	AG551	AG549	AG550	–



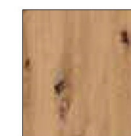
alpinweiß



champagner



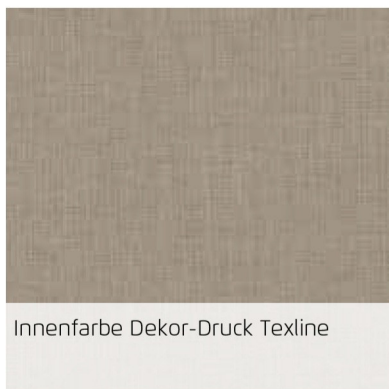
grau-metallic



Dekor-Druck Eiche Artisan

■ Passende Extras finden Sie nach den Schränken.

# Qualitätsmerkmale



Innenfarbe Dekor-Druck Texline



Fachböden 16 mm stark



Führungsschienen aus Metall,  
Schwebetürendämpfer optional



Topfbänder aus Metall,  
Drehtürendämpfer optional



Schubkästen mit kugelgelagerten,  
leisen Laufschienen



Durchgängige Rasterbohrung zum  
flexiblen Anordnen von Kleiderstange  
und Fachböden



Für die Montage des Schrankes wird  
folgender Platz benötigt:  
**Schränkhöhe + mind. 25 cm,**  
**Schränkbreite + mind. je 25 cm an**  
**beiden Seiten.**



Extras für Drehtüreschränke siehe  
BLUE Zubehör 2.0 / Extras für  
Schwebetüreschränke finden Sie  
nach den Schränken.

Top-Verarbeitung

bewährte Beschlagtechnik

einfache Montage

praktische Zubehörartikel

## Materialinformation



### Dekor-Druck

Die Möbelteile mit Dekor-Druck haben eine gleichmäßig schöne, strapazierfähige Oberfläche.



### Belastbarkeit

Die Belastungsgrenzen für alle Möbel- und Zubehörteile finden Sie in der „Belastungstabelle“ unter:



### Rohstoffe aus der Natur

Bei der Herstellung der Holzwerkstoffe für unsere Möbel setzen wir ausschließlich auf unbelastete, frische Schwach- und Sturmhölzer aus heimischen nachhaltigen Forstbetrieben. Strenge Prüfungen von neutralen Instituten bestätigen kontinuierlich die Unbedenklichkeit von Material und Verfahren.



### Der Blaue Engel

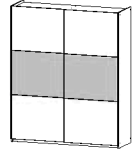

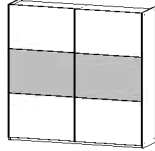
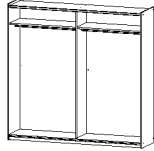
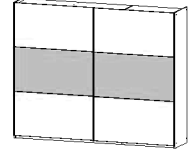
Das Umweltzeichen der Bundesregierung für emissionsarme und gesundheitlich unbedenkliche Möbel.

Ausgenommen sind Artikel, welche mit Textilien oder Kunstleder bezogen sind.

## Ausgezeichnet und zertifiziert



Front/Korpus	Modell-Nr.			
	Absetzungen alpinweiß	Absetzungen champagner	Absetzungen grau-metallic	Absetzungen Dekor-Druck Eiche Artisan
alpinweiß	–	AG540	AG541	AG542
champagner	AG543	–	AG544	AG545
grau-metallic	AG547	AG546	–	AG548
Dekor-Druck Eiche Artisan	AG551	AG549	AG550	–

SCHRÄNKE		Schwebetürenschränke, Griffleisten grau-metallic			
Passende Extras finden Sie nach den Schränken.					
	Schwebetürenschränk	Schwebetürenschränk	Schwebetürenschränk	Schwebetürenschränk	Schwebetürenschränk
	2-türig	2-türig	2-türig	2-türig	2-türig
	↔175 cm †210 cm ↘59 cm	↔218 cm †210 cm ↘59 cm	↔218 cm †210 cm ↘59 cm	↔261 cm †210 cm ↘59 cm	↔261 cm †210 cm ↘59 cm
Artikel	Preis	<b>4210</b>	<b>4211</b>	<b>4212</b>	


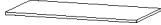




Artikel	Preis			


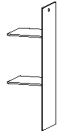
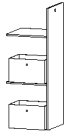
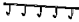

Artikel	Preis			

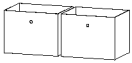
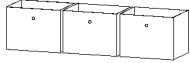
# Nauru

## Zubehör für Schwebetürenschränke

Farbe	Modell-Nr.
Texline (naturfarbene Leinenoptik)	A0039

ELEMENTBREITE ▶		65	87	109	65	87	109
Aus konstruktiven Gründen ist bei Elementbreite 109 cm der Fachboden in der Stärke 2,2 cm.							
		Fachboden für Elementbreite 66cm	Fachboden für Elementbreite 87 cm	Fachboden für Elementbreite 109 cm	Kleiderstange für Elementbreite 66cm	Kleiderstange für Elementbreite 87 cm	Kleiderstange für Elementbreite 109 cm
		↔63 cm ↑1,6 cm ↘45 cm	↔85 cm ↑1,6 cm ↘45 cm	↔107 cm ↑2,2 cm ↘45 cm	↔63 cm ↑3 cm ↘2 cm	↔84 cm ↑3 cm ↘2 cm	↔106 cm ↑3 cm ↘2 cm
1 Stück	Preis	<b>94W1</b>	<b>97W1</b>	<b>98W1</b>	<b>97K1</b>	<b>9724</b>	<b>9762</b>
2er Set		<b>97W0</b>	<b>97W2</b>	<b>98W2</b>	---	---	---
3er Set		<b>94W3</b>	<b>97W3</b>	<b>98W3</b>	---	---	---
5er Set		<b>94W5</b>	<b>97W5</b>	---	---	---	---

ALLGEMEIN		Schubkasteneinsatz und Inneneinteilung passend für alle Elementbreiten.				
						
		Schubkasteneinsatz mit 2 Schubkästen	Schrankinneneinteilung mit 2 Fachböden für Elementbreite 90cm	Schrankinneneinteilung incl. 2 Stoffkisten mit 3 Fachböden für Elementbreite 90cm	Hakenleiste	Schwebetürendämpfer 2er Set Dämpft den Türanschlag an die Schrank-Außenseiten
		↔58 cm ↑39 cm ↘45 cm	↔45 cm ↑147 cm ↘45 cm	↔45 cm ↑147 cm ↘45 cm	↔35 cm ↑5 cm ↘5 cm	
Artikel	Preis	<b>9846</b>	<b>9934</b>	<b>035W</b>	<b>9HL1</b>	<b>9TDD</b>

ALLGEMEIN						
						
		Stoffkiste 2er Set grau	Stoffkiste 3er Set grau			
		2x ↔38 cm ↑29 cm ↘29 cm	3x ↔38 cm ↑29 cm ↘29 cm			
Artikel	Preis	<b>93G2</b>	<b>93G3</b>			