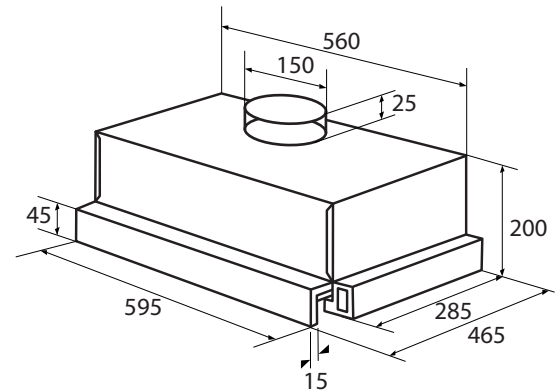




Lichtschalter
Bequemes Einschalten durch Kippschalter



Bedienung
Zwei Abzugsstufen für optimale Kontrolle



Beleuchtung
Helle LED Beleuchtung



Energie



Licht



Breite

Warenmarke	DALBACH
Matchcode	EHF60-01
Hauptfarbe	Edelstahl
EAN Code	4016572411485
Artikelnummer	855640200

Leistung und Energie

Energieeffizienzklasse	B
Energieverbrauch	32 kWh/Jahr
Fluiddynamische Effizienzklasse	D
Fluiddynamische Effizienz [%FDE-hood]	14,4
Beleuchtungseffizienzklasse	A
Beleuchtungseffizienz [LEHood lx/W]	44,0 lx/Watt
Leistung Beleuchtung	3,0 W
Fettabscheideklasse	C
Geräuschpegel min. bei normalem Gebrauch	53 dB
Geräuschpegel max. bei normalem Gebrauch	64 dB
Luftstrom min (m ³ /h)	194 m ³
Luftstrom max (m ³ /h)	350 m ³
Leistungsaufnahme	68 W
Prüfzeichen	CE

Elektrischer Anschluß

Spannung / Frequenz	220-240 V~ / 50 Hz
Länge Stromkabel	130 cm

Maße und Gewichte

Gerätemaß HxBxT	22,5 x 59,5 x 30,0 cm
Abluftstutzen Ø	150 mm
Verpackungsmaß HxBxT	26,0 x 64,0 x 35,5 cm
Gerätgewicht brutto/netto	7,0 / 6,0 kg

Bauform

Bauform	Einbaugerät
---------	-------------

Zubehör und Ausstattung

Farbe Front	Inox
Art der Steuerung	Drucktasten
Lüfterstufen	2
Aktivkohlefilter	Ja
Anzahl Aktivkohlefilter	2
Bestellnummer Aktivkohlefilter	1010171
Metall Fettfilter	Ja
Abluftbetrieb	Ja
Umluftbetrieb	Ja